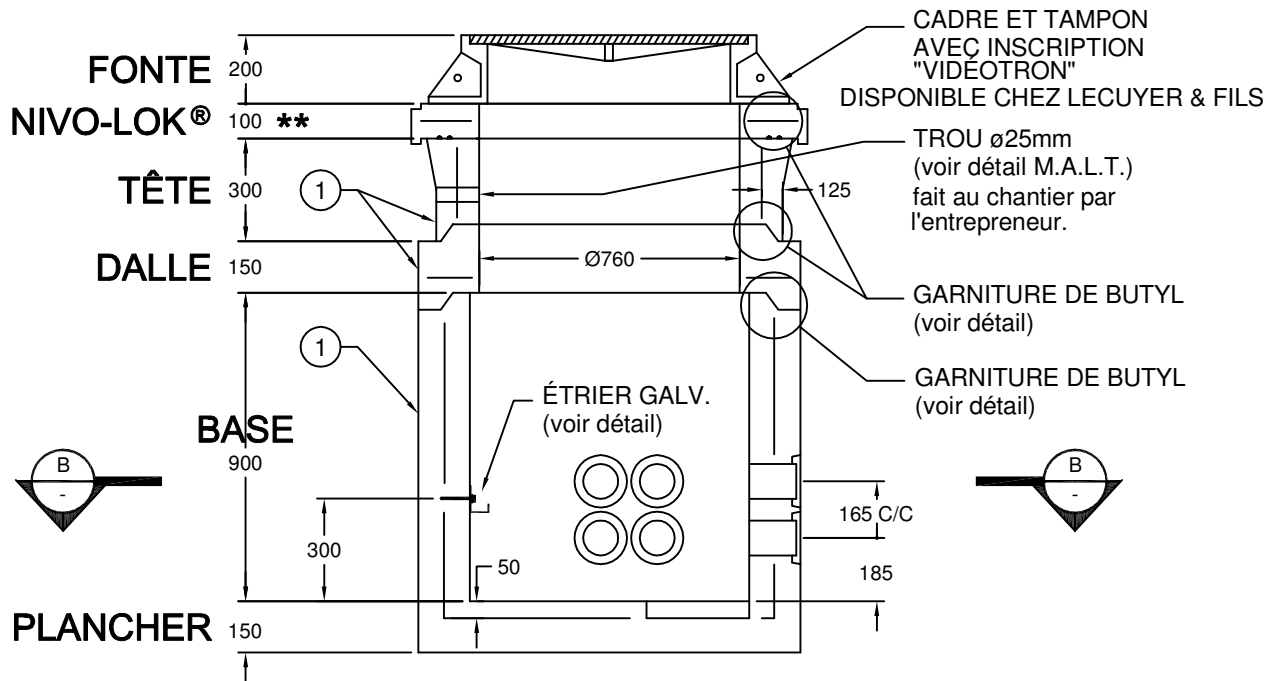


Puits d'accès carré préfabriqué en béton armé avec bouts en cloche pour conduits Ø100mm en C.P.V.

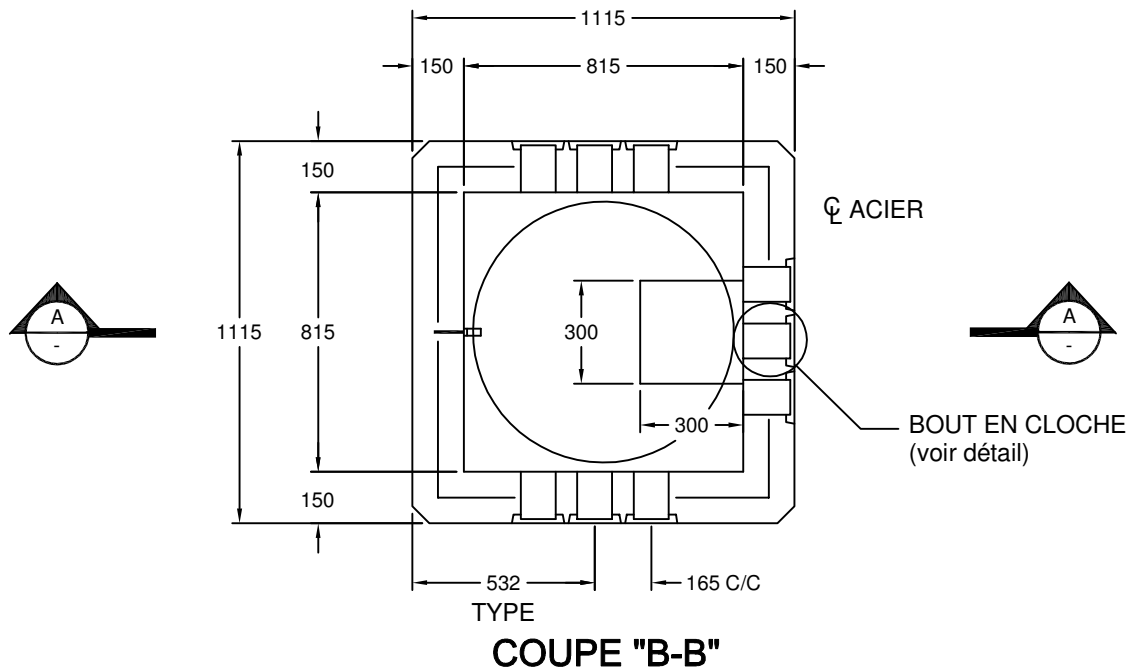
PA-011009
VIDÉOTRON



COUPE "A-A"

(1) MANUTENTION

** L'ANNEAU NIVO-LOK® EST REQUIS SEULEMENT LORSQUE LE PUIT D'ACCÈS EST LOCALISÉ DANS UNE SURFACE PAVÉE.



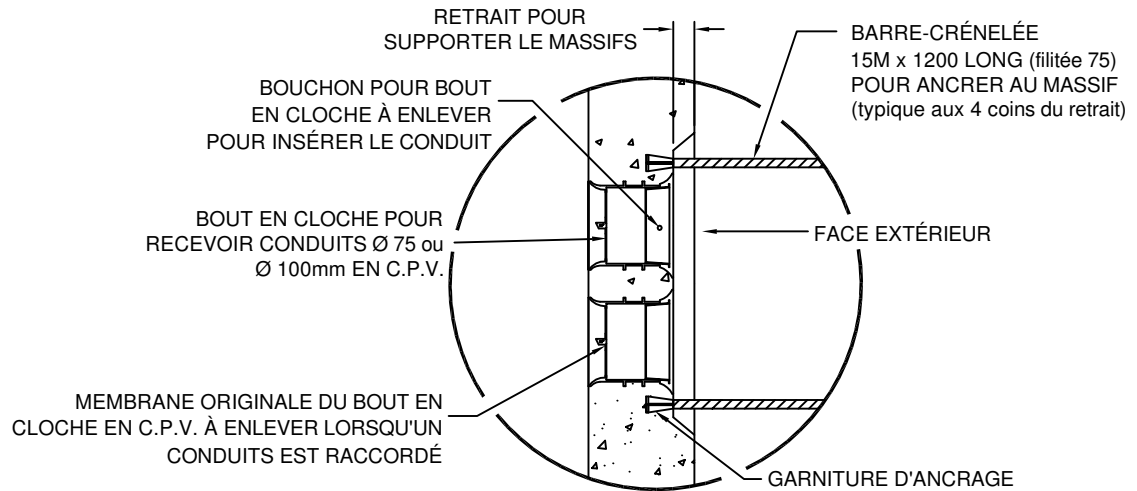
Béton et acier d'armature rencontrent et/ou excèdent les normes N.Q. 2622-420 et ASTM C 478, 857 et 890.
 Surface portante: 1.134m²
 Masse des sections: Voir liste de prix
 Toutes les dimensions sont exprimées en millimètres sauf indication.

LECUYER
innovation béton

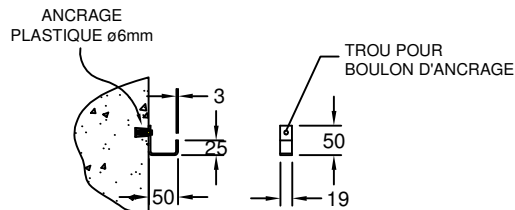
17, rue du Moulin
Saint-Rémi (Québec) J0L 2L0

T 450 454.3928 514 861.5623
F 450 454.7254

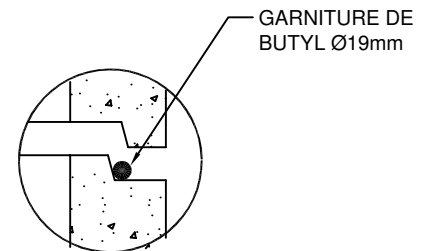
lecuycerbeton.com



DÉTAIL DU BOUT EN CLOCHE



DÉTAIL DE L'ÉTRIER



DÉTAIL DU JOINT

Toutes les dimensions sont exprimées en millimètres sauf indication.